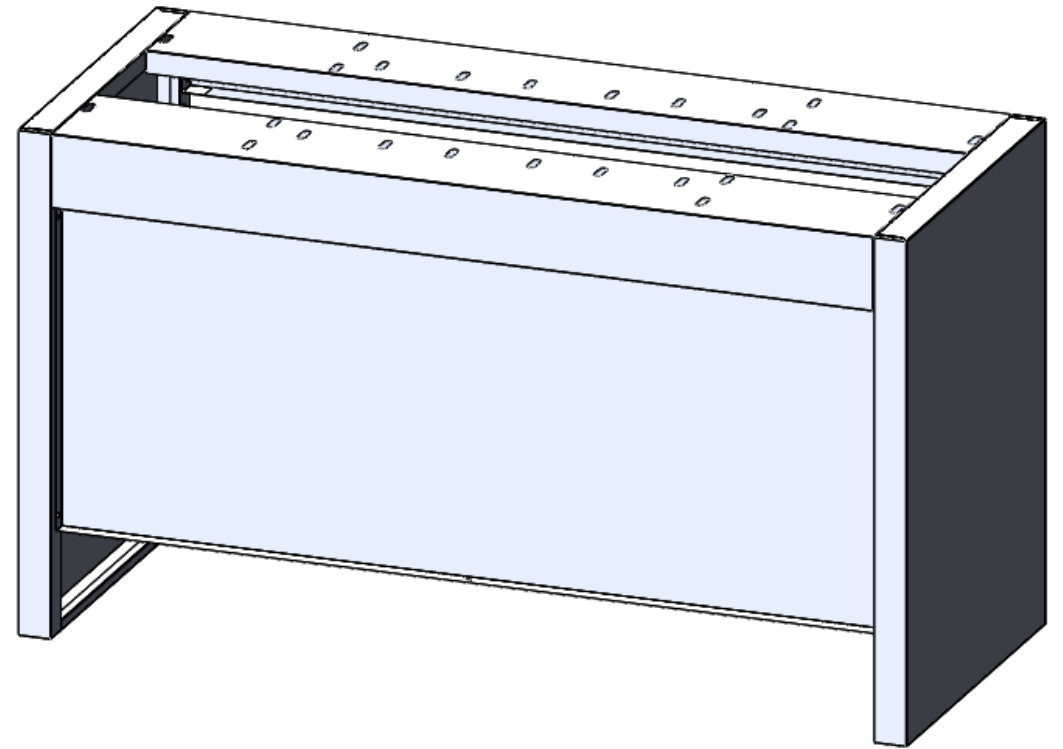
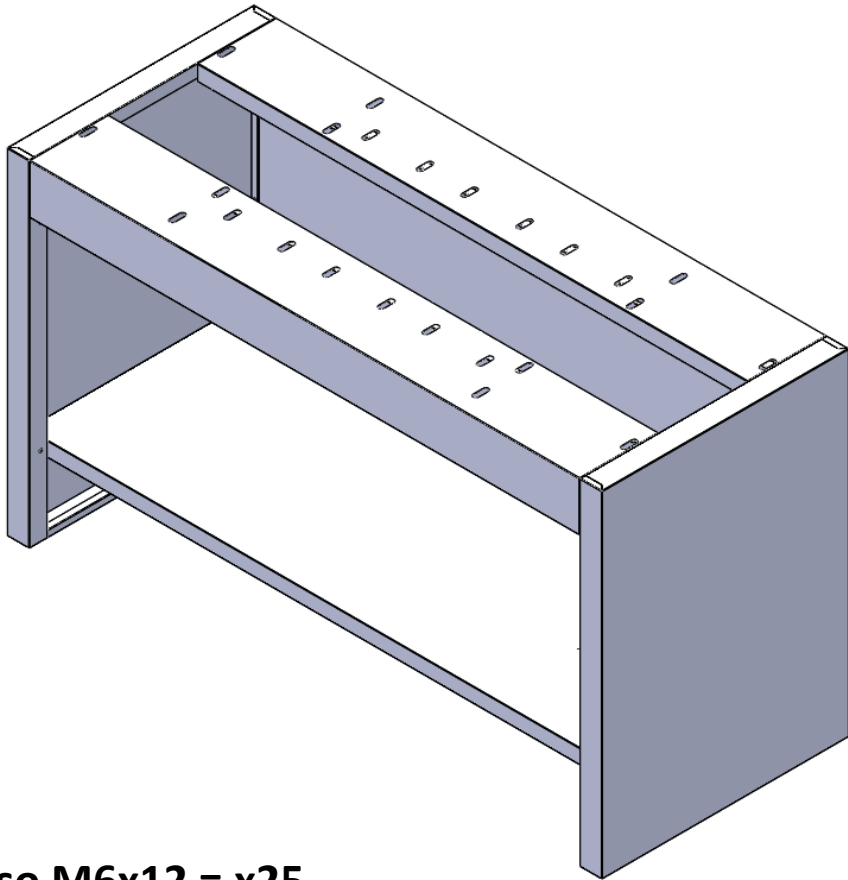


P N H

PROFESSIONAL
FURNITURE
& INNOVATION

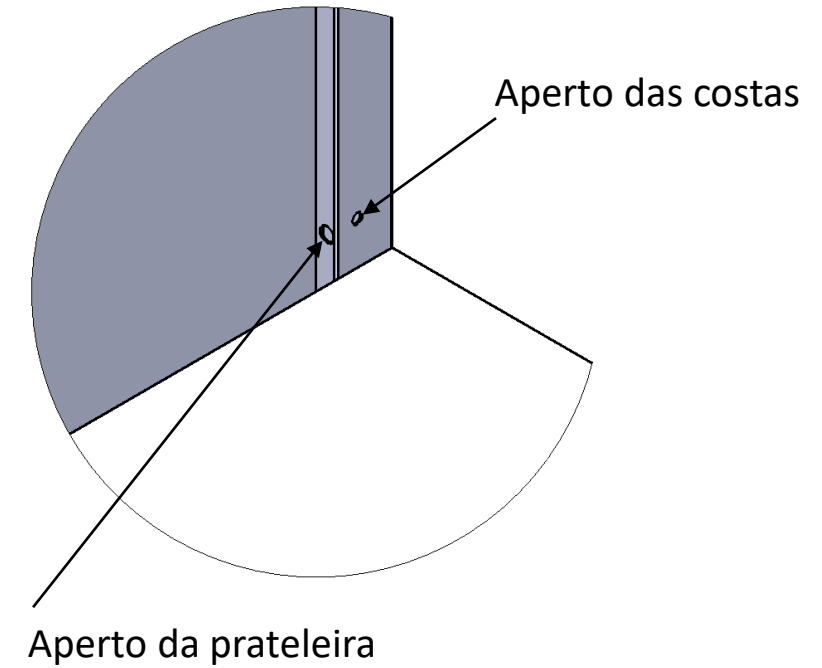
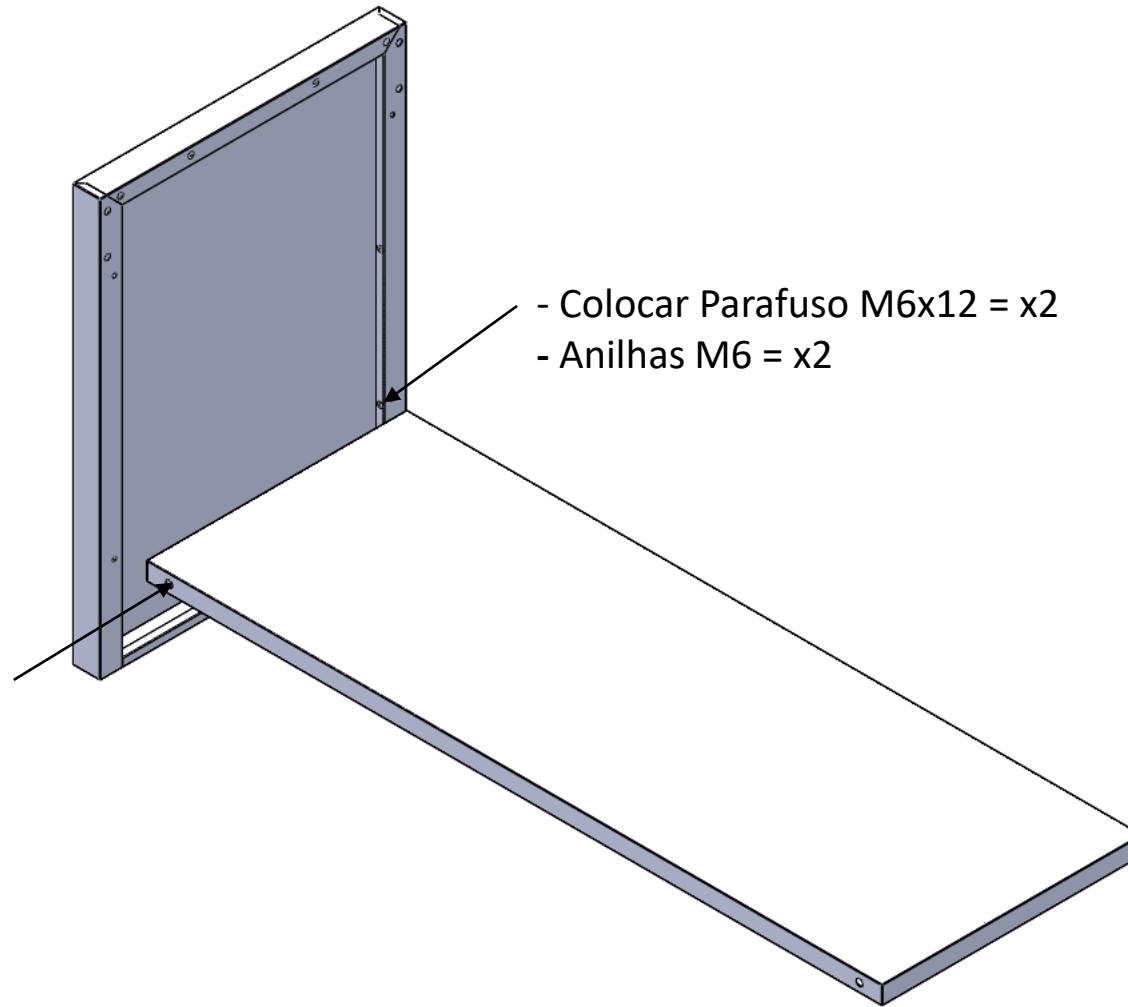
Móvel Linha 450



Material:

- Parafuso M6x12 = x25
- Anilhas M6 = x20

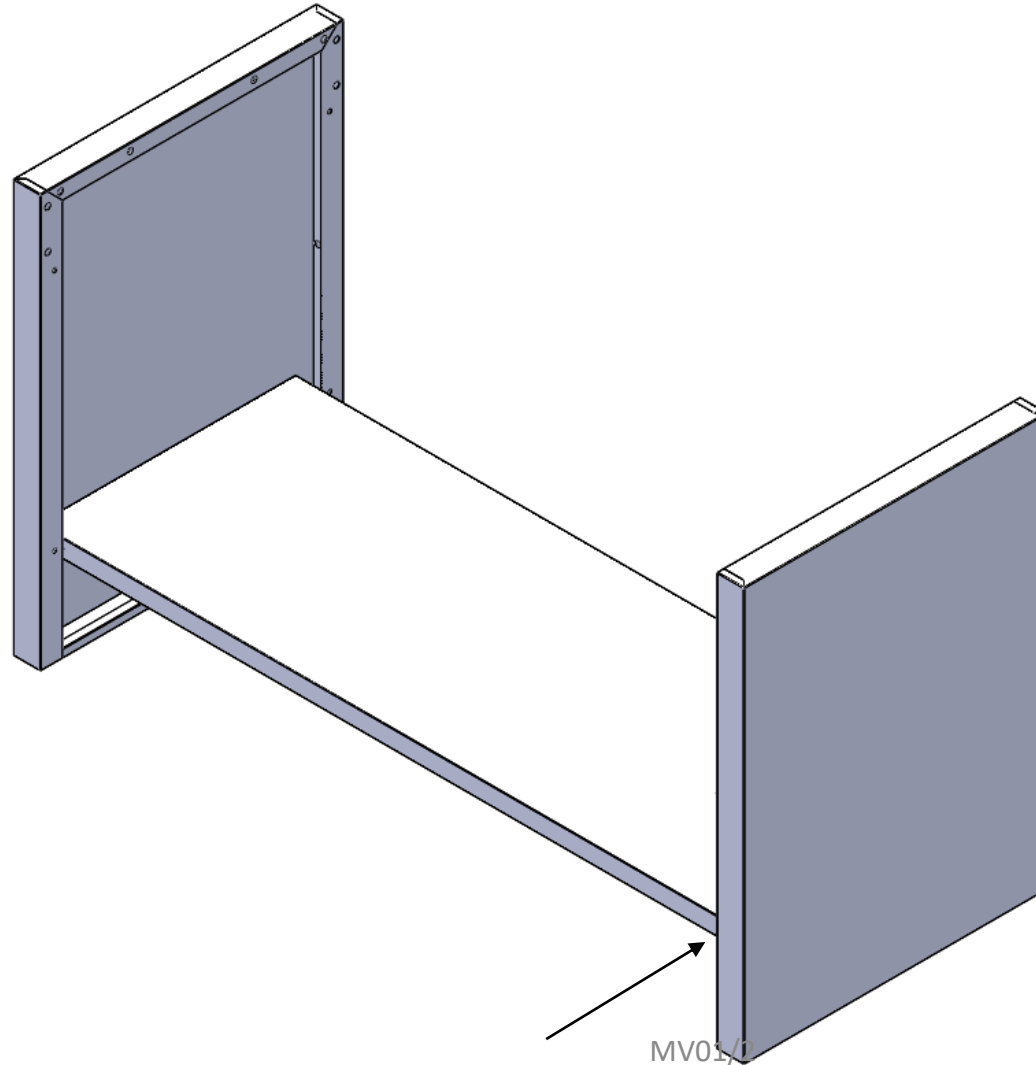
1º Montar Prateleira a uma das laterais;



P N H

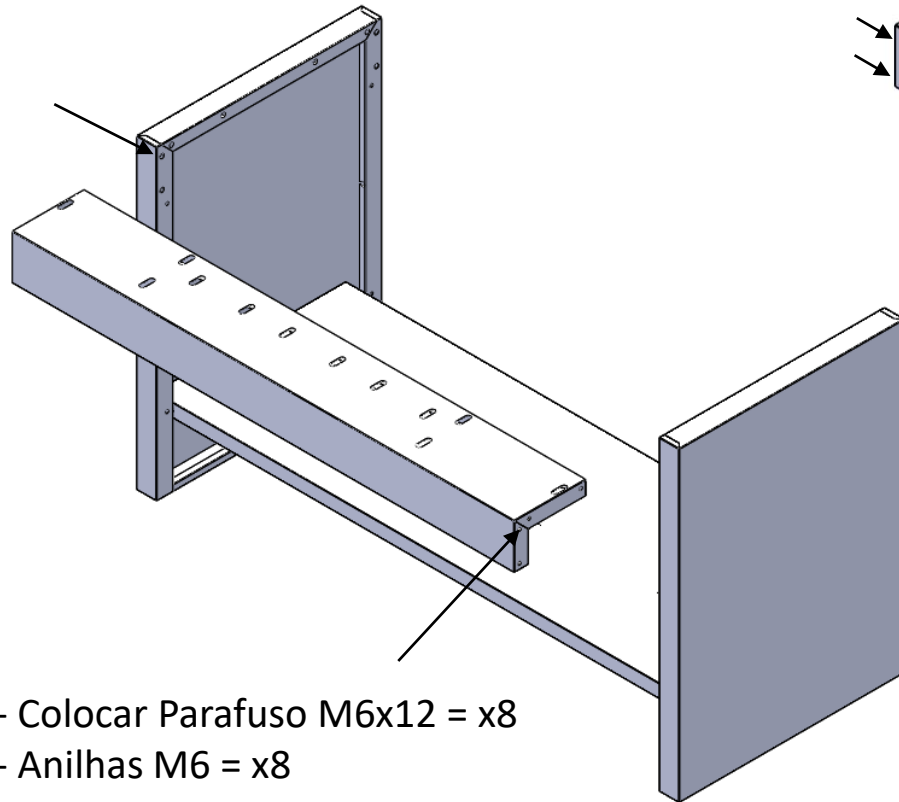
PROFESSIONAL
FURNITURE
& INNOVATION

2º Montar a outra lateral da mesma forma que a primeira;



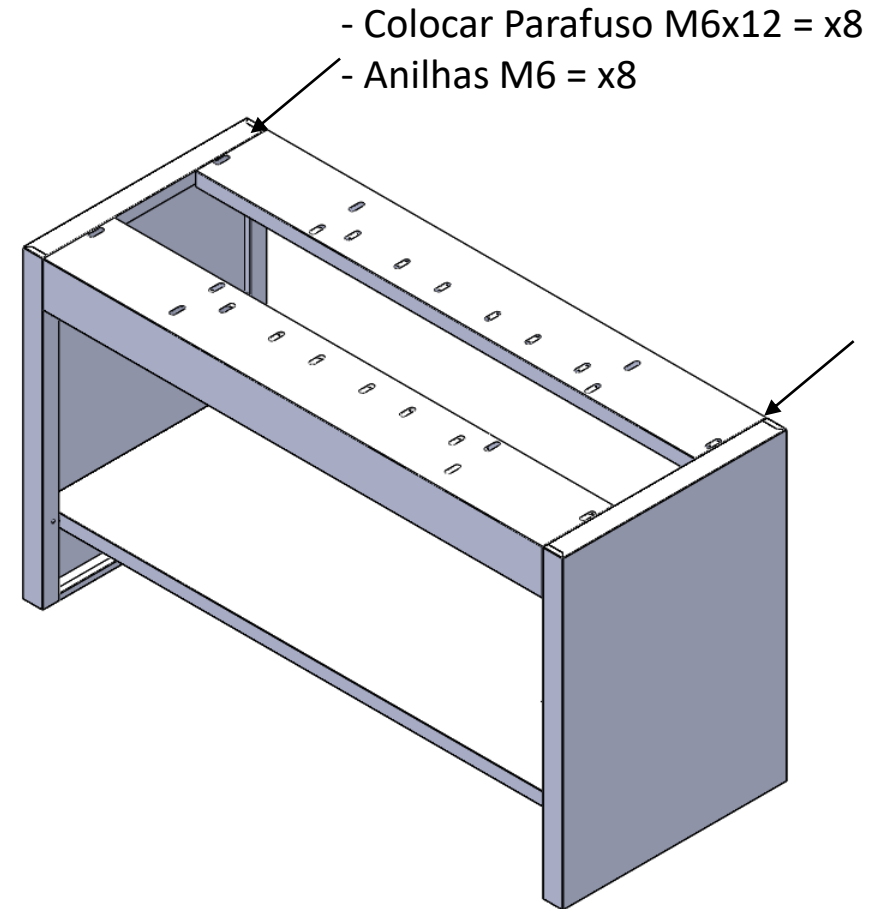
- Colocar Parafuso M6x12 = x2
- Anilhas M6 = x2

3º Montar primeiro uma travessa;



- Colocar Parafuso M6x12 = x8
- Anilhas M6 = x8

4º Montar a outra travessa;

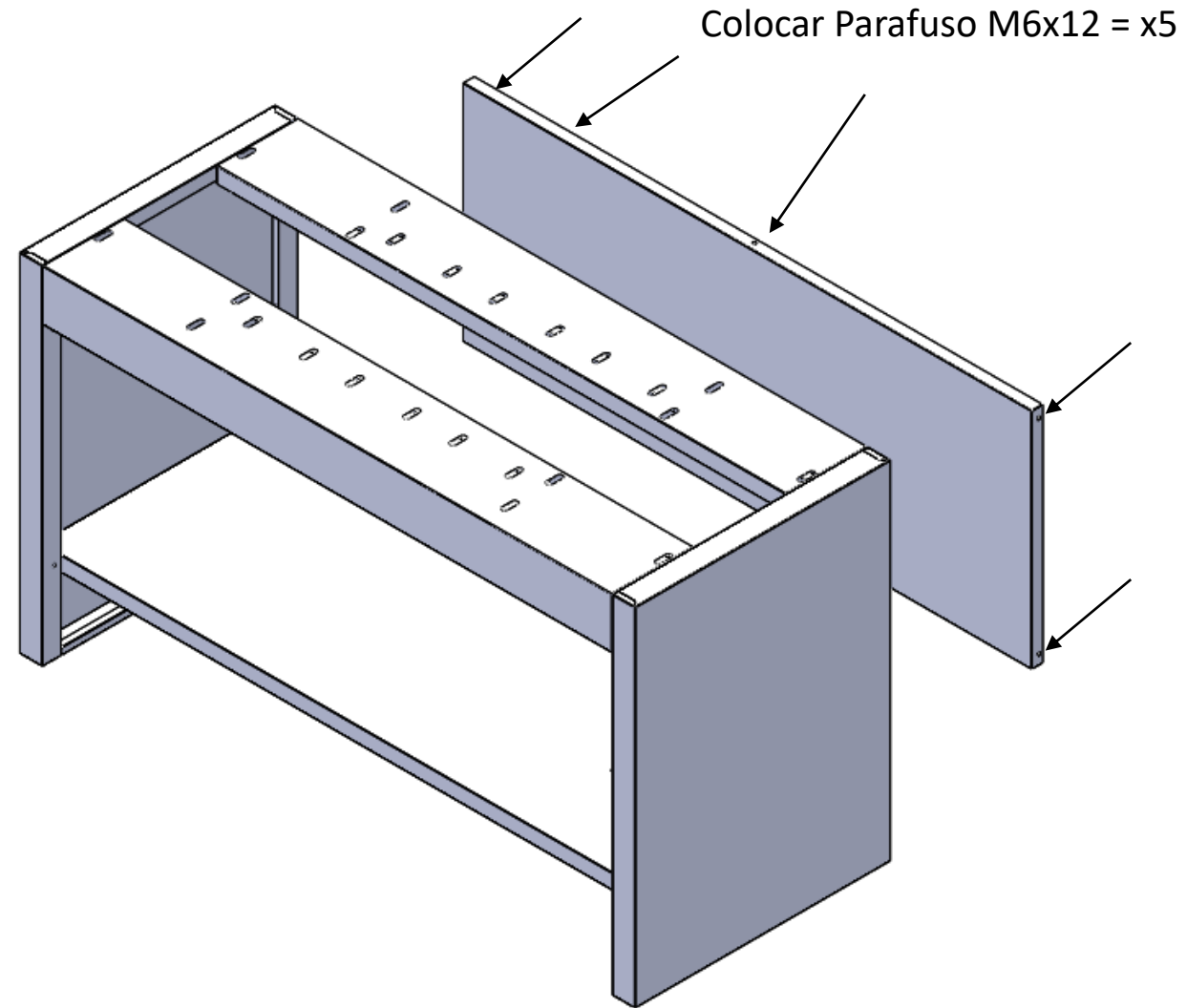


- Colocar Parafuso M6x12 = x8
- Anilhas M6 = x8

P N H

PROFESSIONAL
FURNITURE
& INNOVATION

5º Montar a costa com a face para a prateleira;



MV01/2