

P N H

PROFESSIONAL
FURNITURE
& INNOVATION



Manual de instrucciones

Mesas de Trabajo – Com Orificio de Desbarase

CARACTERÍSTICAS GENERALES

- Construcción general en acero inoxidable de calidad zona de alimentación;
- Banco desmontable;
- Pata tubo 40x40 con bate regulable en altura;
- Cuello derecho, izquierdo o central disponible;
- Collarín de goma negra de baja densidad para residuos

CUADRO DE CARACTERÍSTICAS

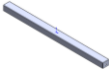
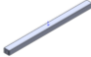
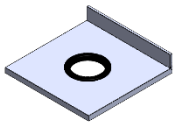
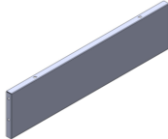
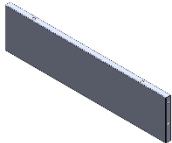
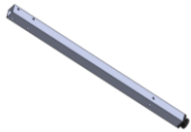
Modelo	Dimensiones Producto AnxPrxAl (mm)	Peso neto (Kg)	Peso Bruto (Kg)	Dimensiones del embalaje AnxPrxAl (mm)
600x600	600x600x950	12	13.4	650x648x215
700x600	700x600x950	13	14.4	750x648x215
800x600	800x600x950	14	15.4	850x648x215
1000x600	1000x600x950	16	17.4	1050x648x215
1200x600	1200x600x950	18	20	1250x648x215
1400x600	1400x600x950	20	22	1450x648x215
1500x600	1500x600x950	21	23	1550x648x215
1600x600	1600x600x950	22	24	1650x648x215
1800x600	1800x600x950	24	26	1850x648x215
2000x600	2000x600x950	26	28	2050x648x215
600x700	600x700x950	13	15.2	650x748x215
700x700	700x700x950	14	16.2	750x748x215
800x700	800x700x950	15	17.2	850x748x215
1000x700	1000x700x950	17	19.2	1050x748x215
1200x700	1200x700x950	19	22.4	1250x748x215
1400x700	1400x700x950	21	24.4	1450x748x215
1500x700	1500x700x950	22	26.4	1550x748x215
1600x700	1600x700x950	23	27.4	1650x748x215
1800x700	1800x700x950	25	28.4	1850x748x215
2000x700	2000x700x950	27	29.4	2050x748x215

PRINCÍPIO DE FUNCIONAMIENTO

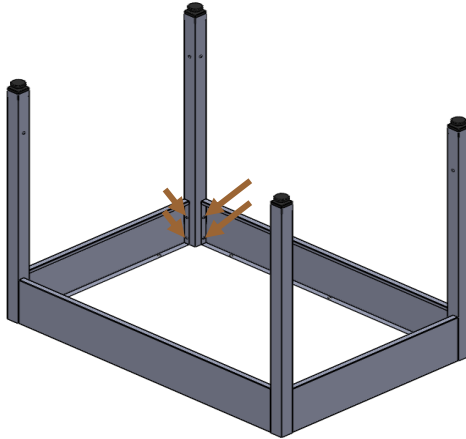
- El funcionamiento de las encimeras con collarín antiresiduos no requiere ningún consumo de energía, ya que se trata de un portabolsas para la eliminación de los residuos alimentarios de una cocina industrial;

INSTRUCCIONES DE MONTAJE:

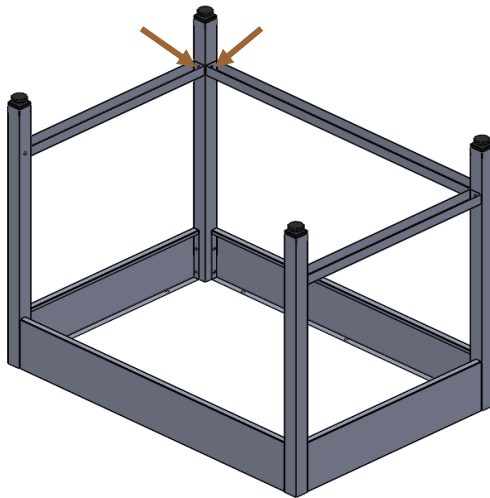
- Identificar todos los elementos de montaje (en función del tamaño y los modelos elegidos)

Elementos de fijación (según las dimensiones v los modelos elegidos)						
1	Kit set	Compuesto de: 24 tornillos M6x12 7x tornillos M5x12		1	Travesaño trasero	
				2	Travesaño Lateral	
1	Top con cuello			2	Panel Lateral	
2	Panel delantero			4	Plomada pierna con cues	

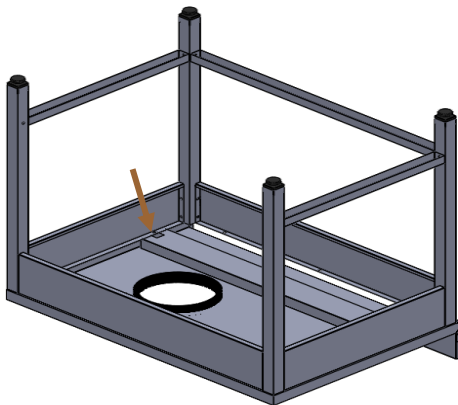
2. Montar el marco según el dibujo (aplicar 16 tornillos M6);



3. Aplique los rieles traseros y laterales como se muestra en la imagen (aplique 6 tornillos M6);



4. Montar la encimera y atornillar desde abajo (7x tornillos M5);



INSTRUCCIONES DE USO

- Después de ensamblar la encimera con el collar de escombros instálela en el lugar deseado.

MANTENIMIENTO Y LIMPIEZA

- Al no contener piezas eléctricas, el aparato puede sumergirse en agua para una limpieza más eficaz.
- Al limpiar el aparato, no utilice productos abrasivos que puedan dañarlo. Recomendamos el uso de un limpiador para acero inoxidable.

GARANTÍA

- ❑ El equipo tiene una garantía de 12 meses a partir de la fecha de compra.
- ❑ La garantía es válida contra los defectos de origen, ya sean de material o de fabricación.
- ❑ Siempre que haya alguna anomalía en el equipo, deberá devolverse lo antes posible, adjuntando el documento de compra.
- ❑ Cuando se active la garantía, las piezas dañadas serán reparadas o sustituidas a discreción del fabricante. En caso de sustitución, las piezas dañadas pasarán a ser propiedad del proveedor.
- ❑ Quedan excluidas de la garantía todas las averías derivadas de una mala instalación o uso/manipulación del equipo.
- ❑ El equipo perderá su garantía siempre que se identifique cualquier alteración/modificación o incluso reparación realizada por el usuario.

PNH BY PINHA
RUA DO ALTO - VALE DO GROU – APARTADO 86
3750 - 064 AGUADA DE CIMA

TEL. +351 234 622 889 FAX. +351 234 624 044

comercial@pnh-bypinha.pt www.pnh-bypinha.pt