



MANUAL DE INSTRUÇÕES
Lava-Loiças Industriais

CARACTERISTICAS GERAIS

- Construção geral em aço inox de qualidade área alimentar;
- Lava Loiças Desmontável;
- Pernas tubo 40x40 com taco regulável em altura;
- Disponível Cuba á Direita, Esquerda ou Central;
- Modelos com 1 cuba ou 2 cubas.

TABELA DE CARACTERISTICAS


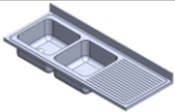


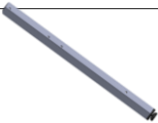
Modelo	Dimensões Produto LxPxA (mm)	Peso Líq. (Kg)	Peso Bruto (Kg)	Dimensões Embalagem LxPxA (mm)
1 CUBA 400X400				
600x600	600X600X850	10	11,2	630x735x475
1000x600	1000X600X850	15,40	16,6	1115x735x475
1200x600	1200X600X850	18	21	1230x735x475
2 CUBAS 400X400				
1200x600	1200X600X850	18	21	1230x735x475
1400x600	1400X600X850	20,70	23,7	1430x735x475
1500x600	1500X600X850	22	25	1530x735x475
1600x600	1600X600X850	23,36	26,36	1630x735x475
1 CUBA 400X500				
1000x600	1000X600X850	15,40	16,6	1030x735x475
1200x600	1200X600X850	18	21	1230x735x475
1400x600	1400X600X850	20,70	23,7	1430x735x475
1500x600	1500X600X850	22	25	1530x735x475
1600x600	1600X600X850	23,36	26,36	1630x735x475
1800x600	1800X600X850	26	29	1830x735x475
2000x600	2000X600X850	28,68	31,68	2030x735x475
1000x700	1000X700X850	15, 85	17,05	1030x735x475
1200x700	1200X700X850	18,5	21,5	1230x735x475

1400x700	1400X700X850	21,17	24,17	1430x735x475
1500x700	1500X700X850	22,5	25,5	1530x735x475
1600x700	1600X700X850	23,83	26,83	1630x735x475
2 CUBAS 400X500				
1200x600	1200X600X850	18	21	1230x735x475
1400x600	1400X600X850	20,70	23,70	1430x735x475
1500x600	1500X600X850	22	25	1530x735x475
1600x600	1600X600X850	23,36	26,36	1630x735x475
1800x600	1800X600X850	26	29	1830x735x475
2000x600	2000X600X850	28,68	31,68	2030x735x475
1200x700	1200X700X850	18,5	21,5	1230x735x475
1400x700	1400X700X850	21,17	24,17	1430x735x475
1500x700	1500X700X850	22,5	25,5	1530x735x475
1600x700	1600X700X850	23,83	26,83	1630x735x475
1800x700	1800X700X850	26,5	29,5	1830x735x475
2000x700	2000X700X850	29,15	32,15	2030x735x475
1 CUBAS 500X500				
1000x700	1000X700X850	15,85	17,05	1030x735x475
1200x700	1200X700X850	18,5	21,5	1230x735x475
1400x700	1400X700X850	21,17	24,17	1430x735x475
1500x700	1500X700X850	22,5	25,5	1530x735x475
1600x700	1600X700X850	23,83	26,83	1630x735x475
1800x700	1800X700X850	26,5	29,5	1830x735x475
2000x700	2000X700X850	29,15	32,15	2030x735x475
2 CUBAS 500X500				
1200x700	1200X700X850	18,5	21,5	1230x735x475
1400x700	1400X700X850	21,17	24,17	1430x735x475
1500x700	1500X700X850	22,5	25,5	1530x735x475
1600x700	1600X700X850	23,83	26,83	1630x735x475
1800x700	1800X700X850	26,5	29,5	1830x735x475
2000x700	2000X700X850	29,15	31,15	2030x735x475
2 CUBAS 500X600				
1800x700	1800X700X850	26,5	29,5	1830x735x475
2000x700	2000X700X850	29,15	31,15	2030x735x475

PRINCÍPIO DO FUNCIONAMENTO

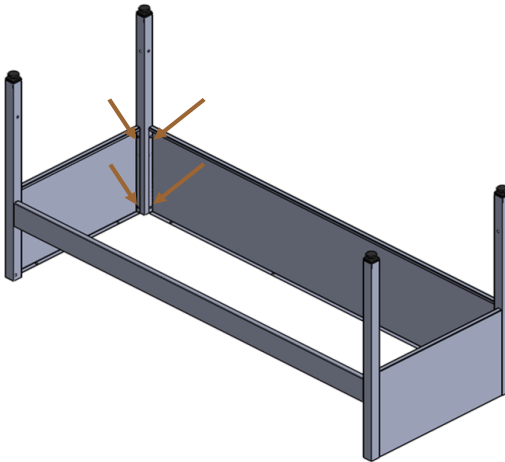
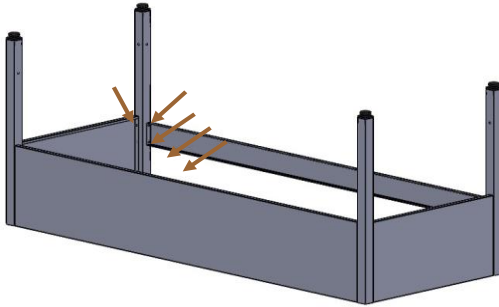
- O funcionamento dos Lava-Loiça não requer consumo energético, baseando-se em lavar a loiça com sistema de escoamento através de uma válvula de drenagem.
- Existem modelos que contêm também escorrer para colocação da loiça a escorrer.

ELEMENTOS DO FUNCIONAMENTO

Elementos montagem (consoante dimensões e modelos escolhidos)					
1	Kit Conjunto	Composto por: 16x Paraf.M6x12 10x Paraf.M5x16 1x Cifão	1	Travessa trás	
1	Tampo com cuba		2	Laterais	
1	Painel Frontal		4	Prumos pernas com tacos	

ESQUEMA DE MONTAGEM

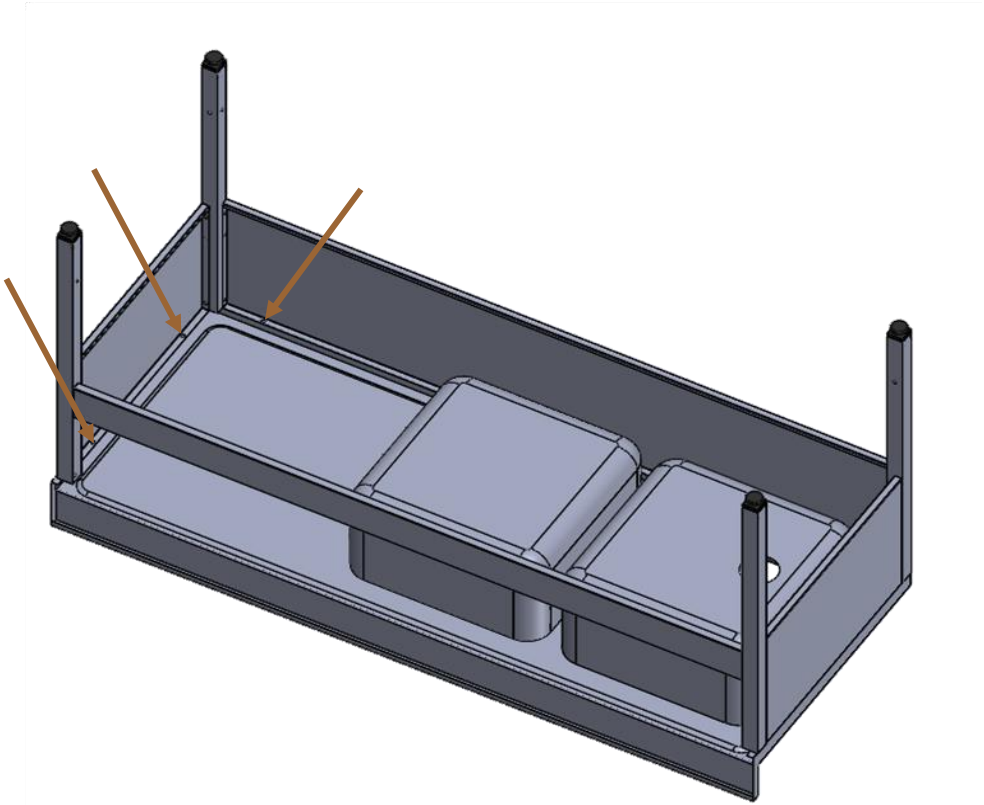
- 1º Montar a estrutura consoante imagem (tudo aparafusado com os Paraf.M6);
- 2º Aplicar o tampo e aparafusar por baixo (Paraf.M6);



- 3º Aplicar o Cifão e fazer as ligações ás tubagens

P N H

PROFESSIONAL
FURNITURE
& INNOVATION



INSTRUÇÕES DE UTILIZAÇÃO

- Após montagem do lava-loiças Industrial instalar no local desejado efetuando a ligação da entrada e saída de água.

ALERTA: Recomenda-se que a ligação ao esgoto seja feita com tubo de PVC rígido

MANUTENÇÃO E LIMPEZA

- Uma vez que não contém partes elétricas, o aparelho pode ser emerso em água para uma limpeza mais eficaz.
- Na limpeza do aparelho, não utilizar produtos abrasivos, que o possam danificar.

Recomenda-se a utilização de um produto de limpeza próprio para aço inox.

GARANTIA

- O equipamento é garantido por um período de 12 meses, contados a partir da data da compra.
- A garantia é válida contra defeitos de origem, sejam eles de material ou de fabrico.
- Sempre que se verifique uma anomalia no equipamento, este deverá ser devolvido com a maior brevidade, juntando-lhe o documento da compra.
- Quando for acionada a garantia, as peças danificadas serão reparadas ou substituídas, consoante assim entenda o fabricante. No caso da sua substituição, as peças danificadas passarão a ser pertença do fornecedor.
- São excluídas do âmbito da garantia todas e quaisquer avarias resultantes de deficiente instalação ou utilização/ manuseio do equipamento.
- O equipamento perderá a garantia sempre que se identifique qualquer alteração/ modificação ou mesmo reparação efetuada pelo utilizador.

PNH BY PINHA
RUA DO ALTO - VALE DO GROU – APARTADO 86
3750 - 064 AGUADA DE CIMA

TEL. +351 234 622 889 FAX. +351 234 624 044
comercial@pnh-bypinha.pt www.pnh-bypinha.pt